

2022年4月26日

五島フローティングウィンドファーム合同会社
 戸田建設株式会社
 ENEOS株式会社
 大阪ガス株式会社
 株式会社INPEX
 関西電力株式会社
 中部電力株式会社

長崎県五島市沖 海洋再生可能エネルギー発電設備整備促進区域 国内初の公募占用計画の認定

-浮体式洋上風力発電所の実現に向けて-

五島フローティングウィンドファーム合同会社（以下、「本合同会社」）は、本日、経済産業省及び国土交通省より、再エネ海域利用法^{*}に基づき建設する洋上風力発電所として、国内で初めて公募占用計画の認定を受けました。

本合同会社は、戸田建設株式会社（代表取締役社長 大谷 清介）、ENEOS株式会社（代表取締役社長 齊藤 猛）、大阪ガス株式会社（代表取締役社長 藤原 正隆）、株式会社INPEX（代表取締役社長 上田 隆之）、関西電力株式会社（取締役代表執行役社長 森本 孝）、中部電力株式会社（代表取締役社長 林 欣吾）の6社が構成するコンソーシアム（以下、「本コンソーシアム」）が、2021年6月11日に「長崎県五島市沖 海洋再生可能エネルギー発電設備整備促進区域」における事業者の公募において選定事業者に決定されたことを受け、2021年10月6日に本コンソーシアムにて設立されたもので、今後同促進区域内における浮体式洋上風力発電所の実現に向けて2022年9月の工事着手、2024年1月の商業運転開始を目指しています。

本合同会社は、国内のカーボンニュートラルの実現に寄与する浮体式洋上風力発電事業の早期普及に向け、ウィンドファームの建設及び運営に注力していくとともに、本事業を通じて地域社会の発展に貢献してまいります。

※海洋再生可能エネルギー発電設備の整備に係る海域の利用の促進に関する法律

以上

【お問合せ先】

戸田建設	戦略事業推進室 五島プロジェクト推進部	TEL : 03-3535-6286
ENEOS	広報部広報グループ	TEL : 03-6257-7150
大阪ガス	広報部報道チーム	TEL : 06-6205-4515
INPEX	経営企画本部 広報IRユニット 広報グループ	TEL : 03-5572-0233
関西電力	広報室 報道グループ	TEL : 06-7501-0242
中部電力	総務・広報・地域共生本部 報道グループ	TEL : 052-961-3582

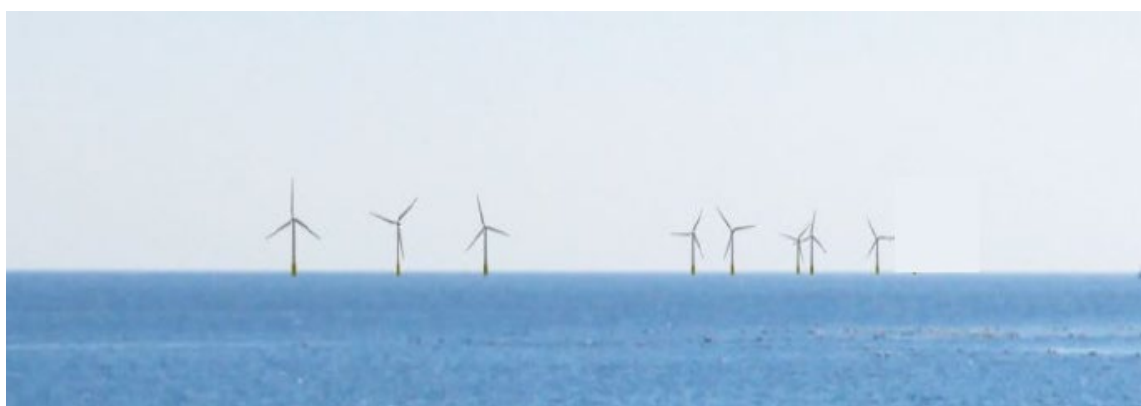
長崎県五島市沖における促進区域の概要について

【事業概要】

発電設備	浮体式洋上風力発電設備 (日立製作所製・ハイブリッドスパー型・3点係留方式)
出力	16,800kW (2,100kW×8基)
供給価格	36円/kWh
工事開始予定日	2022年9月1日(促進区域内における設備設置工事開始)
運転開始予定日	2024年1月1日
事業終了予定日	2043年12月31日(運転停止予定日)

【実施体制】

会社名称	五島フローティングウィンドファーム合同会社
所在地	長崎県五島市下大津町708番42
社員(出資者)	戸田建設株式会社、ENEOS株式会社、大阪ガス株式会社 株式会社INPEX、関西電力株式会社、中部電力株式会社
設立時期	2021年10月6日
代表社員	戸田建設株式会社

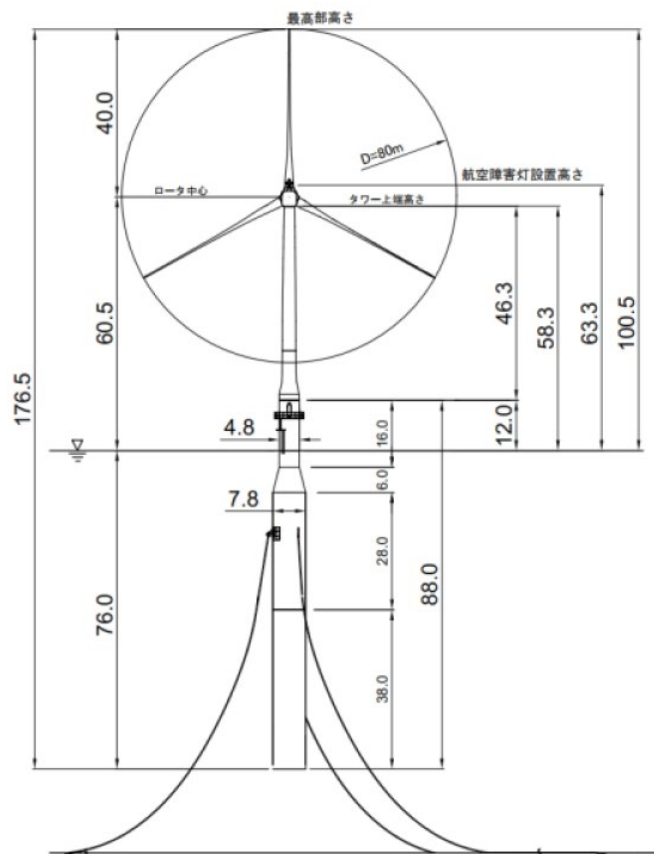


完成予想図



位置図

出典：国土地理院 電子国土基本図から作成



風車概要図

【出資参画企業の概要】

○戸田建設株式会社（代表企業）

設立	1936年（昭和11年）7月
代表者	代表取締役社長 大谷 清介
所在地	東京都中央区八丁堀二丁目8番5号
事業概要	建築一式工事、土木一式工事等に関する調査、企画、設計、監理、施工その総合的エンジニアリングおよびコンサルティング業務、地域開発、都市開発等に関する調査、企画、設計、監理、施工、不動産の売買、賃貸、仲介、管理および鑑定、再生可能エネルギー等による発電事業等

○ENEOS株式会社

設立	1888年（明治21年）5月
代表者	代表取締役社長 齊藤 猛
所在地	東京都千代田区大手町1丁目1番2号
事業概要	石油製品（ガソリン・灯油・潤滑油等）の精製および販売、ガス・石炭の輸入および販売、石油化学製品等の製造および販売、電気・水素の供給

○大阪ガス株式会社

設立	1897年（明治30年）4月
代表者	代表取締役社長 藤原 正隆
所在地	大阪府中央区平野町四丁目1番2号
事業概要	ガスの製造・販売、電力の発電・販売 など

○株式会社INPEX

設立	2006年（平成18年）4月
代表者	代表取締役社長 上田 隆之
所在地	東京都港区赤坂五丁目3番1号 赤坂Bizタワー
事業概要	国内外における石油・天然ガス、その他の鉱物資源の調査、探鉱、開発、生産、販売に加えて、再生可能エネルギー、水素、CO2回収貯留技術、メタネーション技術などの新エネルギー開発への取り組みも積極的に推進

○関西電力株式会社

設立	1951年（昭和26年）5月
代表者	取締役代表執行役社長 森本 孝
所在地	大阪府北区中之島3丁目6番16号
事業概要	電気事業、熱供給事業、電気通信事業、ガス事業等

○中部電力株式会社

設立	1951年（昭和26年）5月
代表者	代表取締役社長 林 欣吾
所在地	名古屋市東区東新町1番地
事業概要	再生可能エネルギー事業、海外事業、コミュニティサポートインフラ事業等